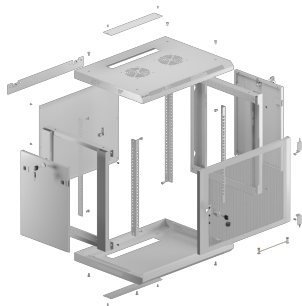


WF01-6409-23S

## SZAFKA RACK 19"



### CECHY PRODUKTU:

- Przeznaczona do samodzielnego montażu,
- Otwory kablowe w górnym i dolnym panelu oraz możliwość demontażu tylnego panelu,
- Wyposażona w zamek przedni oraz zamki boczne,
- Opcjonalnie możliwość montażu kótek lub nóżek,
- Szybki i łatwy montaż.

### SPECYFIKACJA PRODUKTU:

Rodzaj szafy	Wisząca
Rozmiar	19"
Wysokość teleinformatyczna	9 U
Montaż	Do samodzielnego montażu
Głębokość montażowa	379,5 mm
Rodzaj drzwi przednich	Perforowane
Typ drzwi	Jednoskrzydłowe
Maksymalne statyczne obciążenie	60 kg
Ilość miejsc na wentylatory	2
Ilość pionowych szyn	4
Termostat	Nie
Panel LCD	Nie
Kolor palety RAL	RAL7035
Klasa szczelności	IP20
Grubość górnego & dolnego panelu	1,2 mm
Grubość szyn montażowych	1,5 mm
Grubość ramy	1,2 mm
Głębokość	450 mm
Szerokość	600 mm
Wysokość	512,35 mm
Waga	18 kg
Standard	ANSI/EIA RS-310-D, DIN 41491/PART 1, DIN 41494/PART 7, ETSI, IEC297-2:1982
Szczegóły uziemienia	Drzwi przednie, Panel dolny
Akcesoria w zestawie	Instrukcja obsługi, Kabel uziemiający, Śruby M6, Uchwyt montażowy, Zamek przedni, Zamki boczne, Zestaw elementów montażowych

